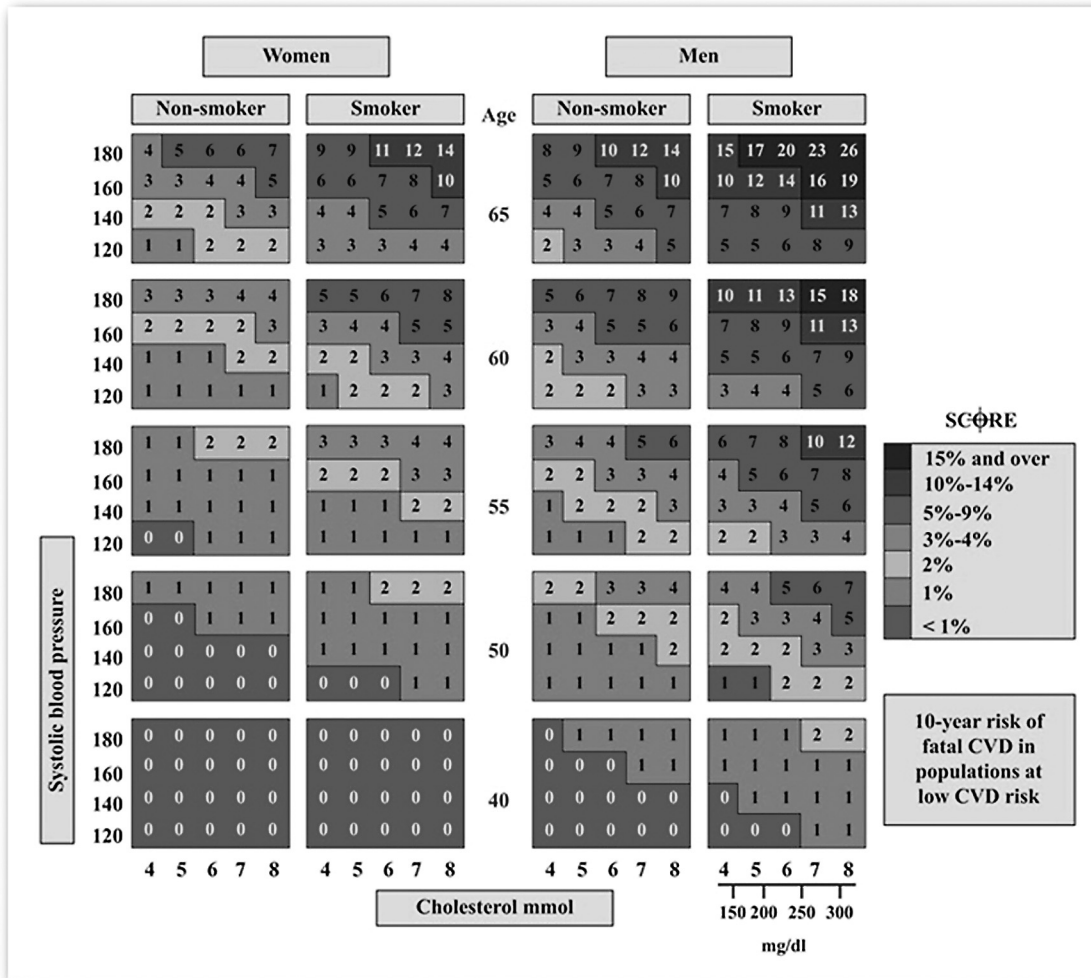


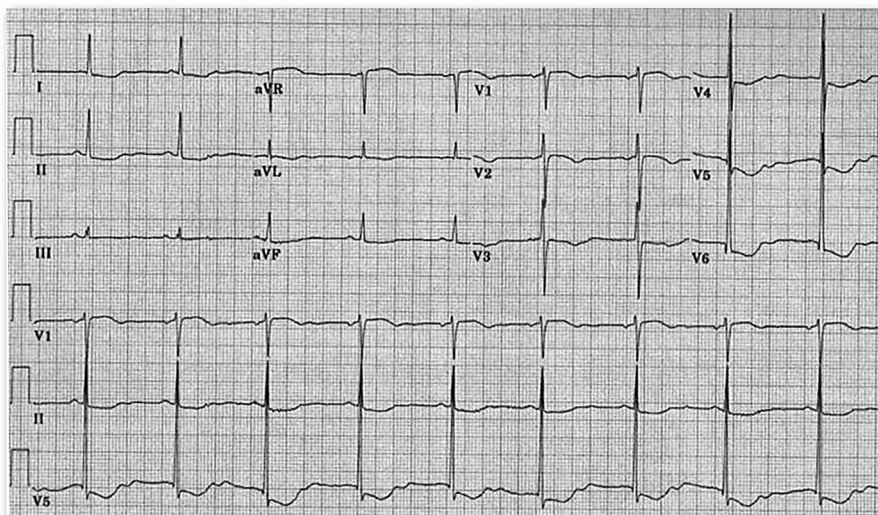
Iconographie

Sources :

- Dossier 3, Question 3 : Grille SCORE, issue de la recommandation européenne citée.
- Dossier 6, Question 7 : ECG personnel, photocopié depuis un dossier patient, anonymisé.
- Dossier 10 : Charles Philipon, Les Paires, paru dans le n° 56 de La Caricature, 24 novembre 1831, lithographie, collection Ségolène Le Men (via <http://books.openedition.org/pupo/2240>).
Domaine public.
- Dossier 10, conclusion : Couverture de février 1834 du même journal, non retouchée.
Domaine public.
- Dossier 12, Question 5 : radiographie de patient, anonymisée, photographiée.
- Dossier 15, Question 10 : scanner de patient, anonymisé.
- Dossier 16 : la photographie est du CDC, dans le domaine public (via James Gathany : <http://phil.cdc.gov/phil/details.asp?pid=9875>)
- Dossier 20 : James Heilman, licence Creative Commons BY-SA (https://commons.wikimedia.org/wiki/File:Pos_strep.JPG)
- Dossier 21 : Photographie personnelle, avec l'accord de l'autorité parentale (famille)
- Dossier 26 : « création » personnelle. L'original est exposé au Louvres.



Dossier 3 – Question 3

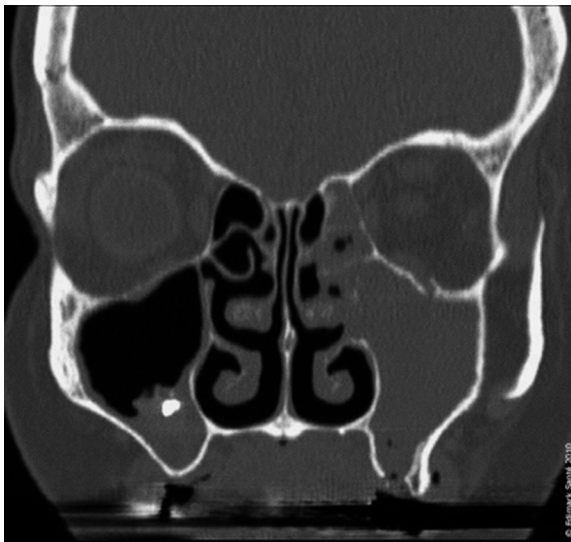


Dossier 7 – Question 6

ii



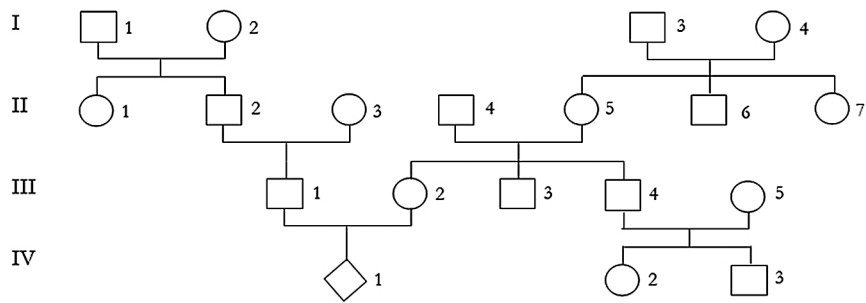
Dossier 12 – Question 5



Dossier 15 – Question 11



Dossier 21



Dossier 26